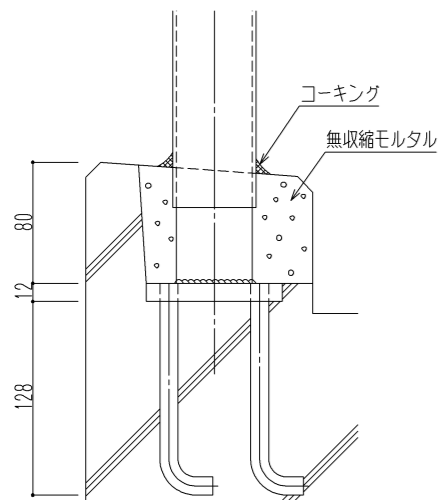
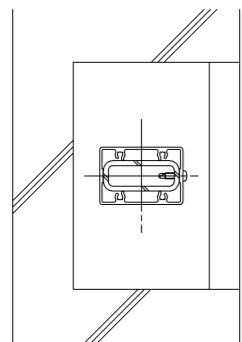
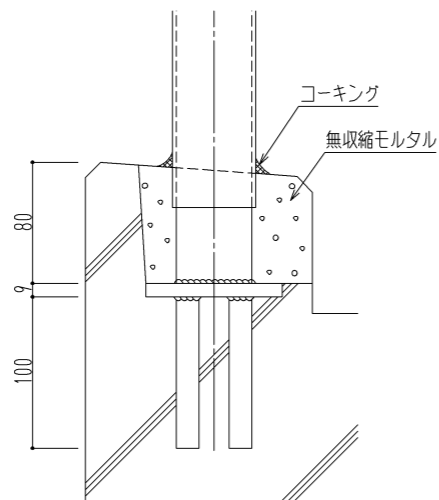
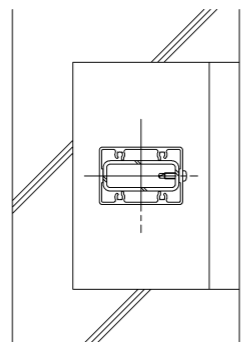


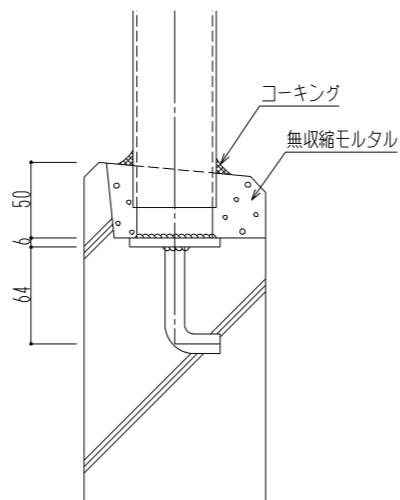
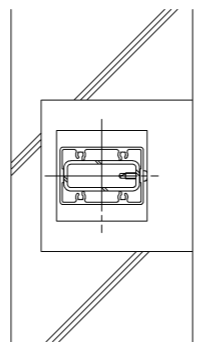
溶接工法(300型)



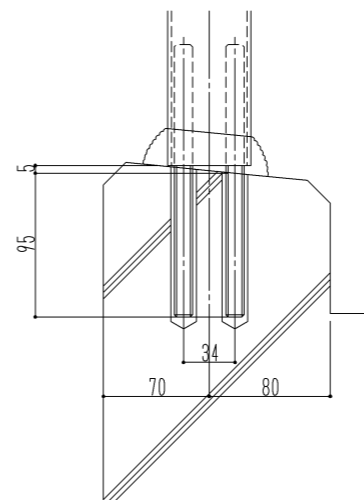
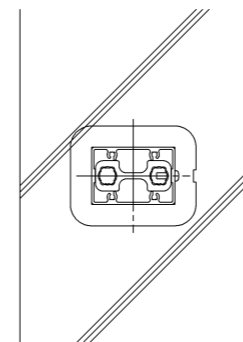
溶接工法(150型)



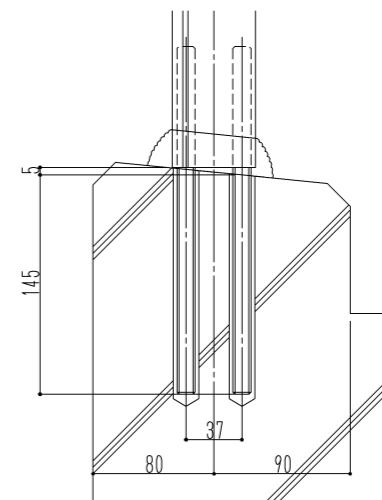
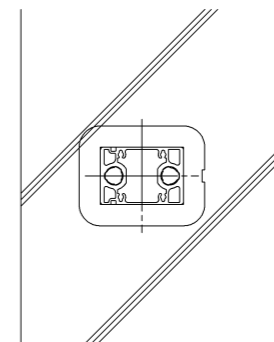
溶接工法(トップレール)



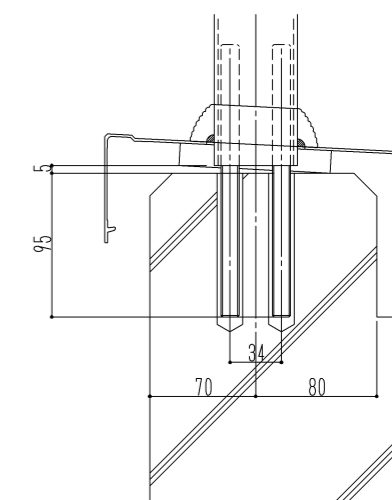
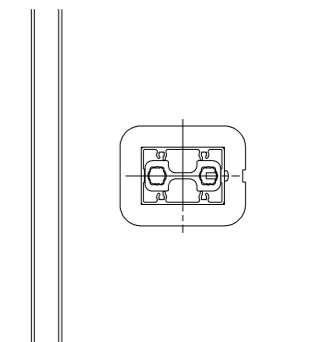
WアンカーS工法



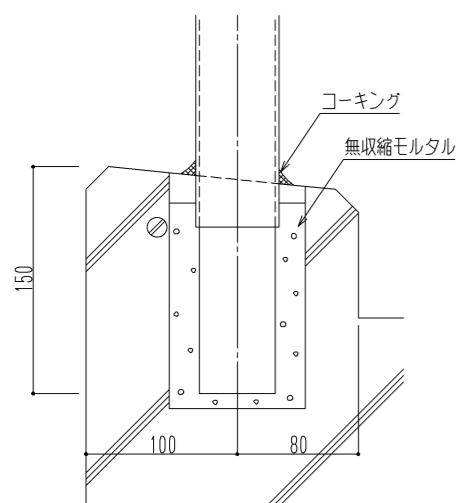
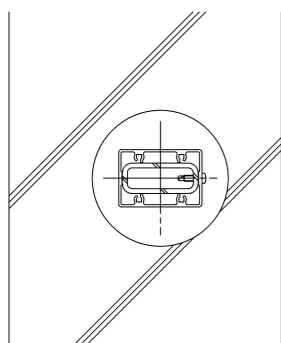
WアンカーL工法



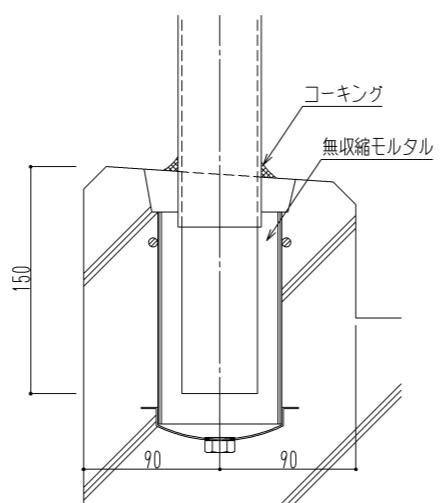
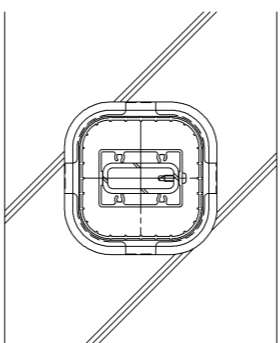
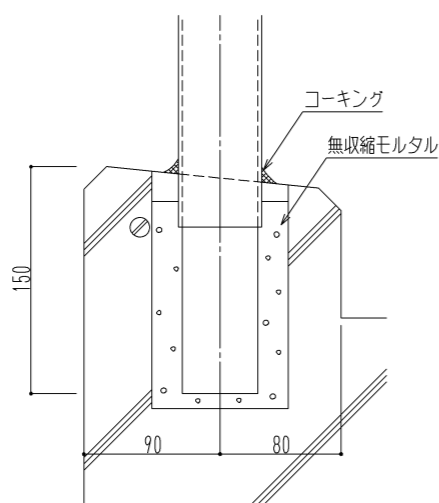
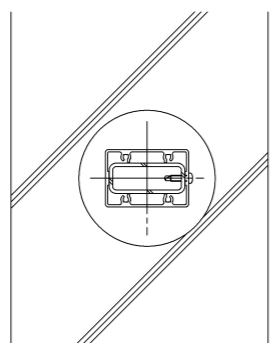
笠木付きWアンカー工法



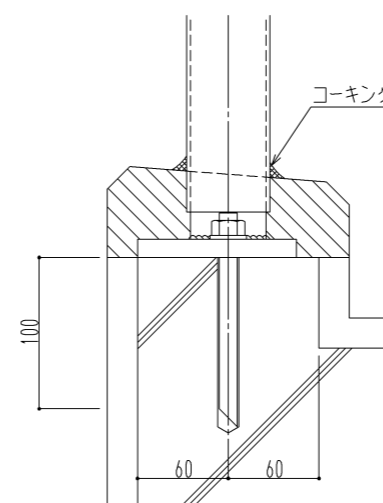
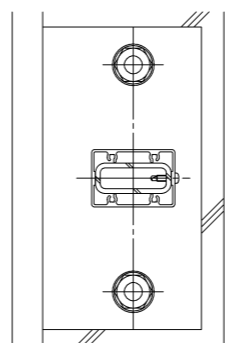
埋込工法(300型)



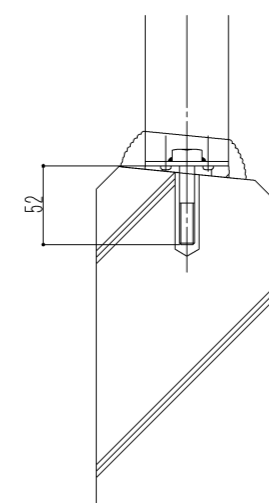
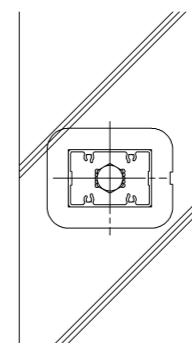
埋込工法(150型) テトラカップ(300・150型)



ベースプレート工法



プレート付アンカー工法



Sアンカー工法

