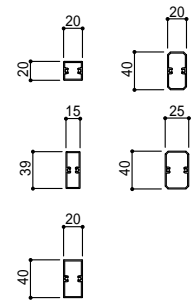
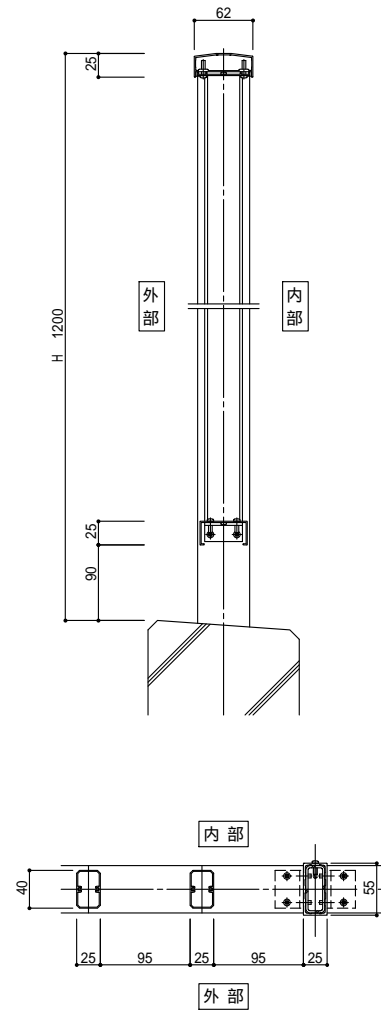


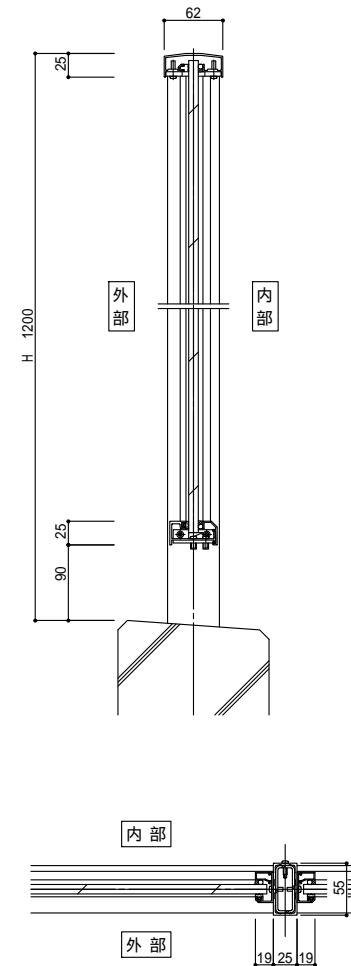
手すり子バリエーション



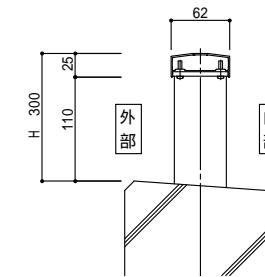
手すり子



ガラス



トップレール



支持間隔一覧 [mm]

	手すり子		ガラス		トップレール
	2950N/m	1450N/m	2950N/m	1450N/m	980N/本
溶接アンカー工法	1200	1400	1200	1200	1400
埋込工法	-		-		
テトラカップ工法	1120		1400		
WアンカーS工法	700		-		
ベースプレート工法	900	900	-	-	
トップレール専用工法	-	-	-	-	1400